

СДП

СЕКРЕТ ПОПУЛЯРНОСТИ

Направленный световой поток, защищенный корпус и универсальное крепление сделали СДП популярным решением в бытовой и профессиональной сферах.

Geniled СДП рассеивает световой поток на 120°.

Созданы для:

— архитектурной и ландшафтной подсветки;

— освещения придомовой территории загородных домов и подъездов многоквартирных домов;

— подсветки рекламных щитов, вывесок и флаговых композиций;

— освещения любительских спортивных объектов;

— освещения по периметру промышленных и строящихся объектов.

ОСОБЕННОСТИ КОНСТРУКЦИИ

Geniled СДП готов к работе в самых суровых климатических условиях. Все компоненты прожектора надежно соединены друг с другом и закреплены. Он продолжает работать даже при ударах и вибрации.

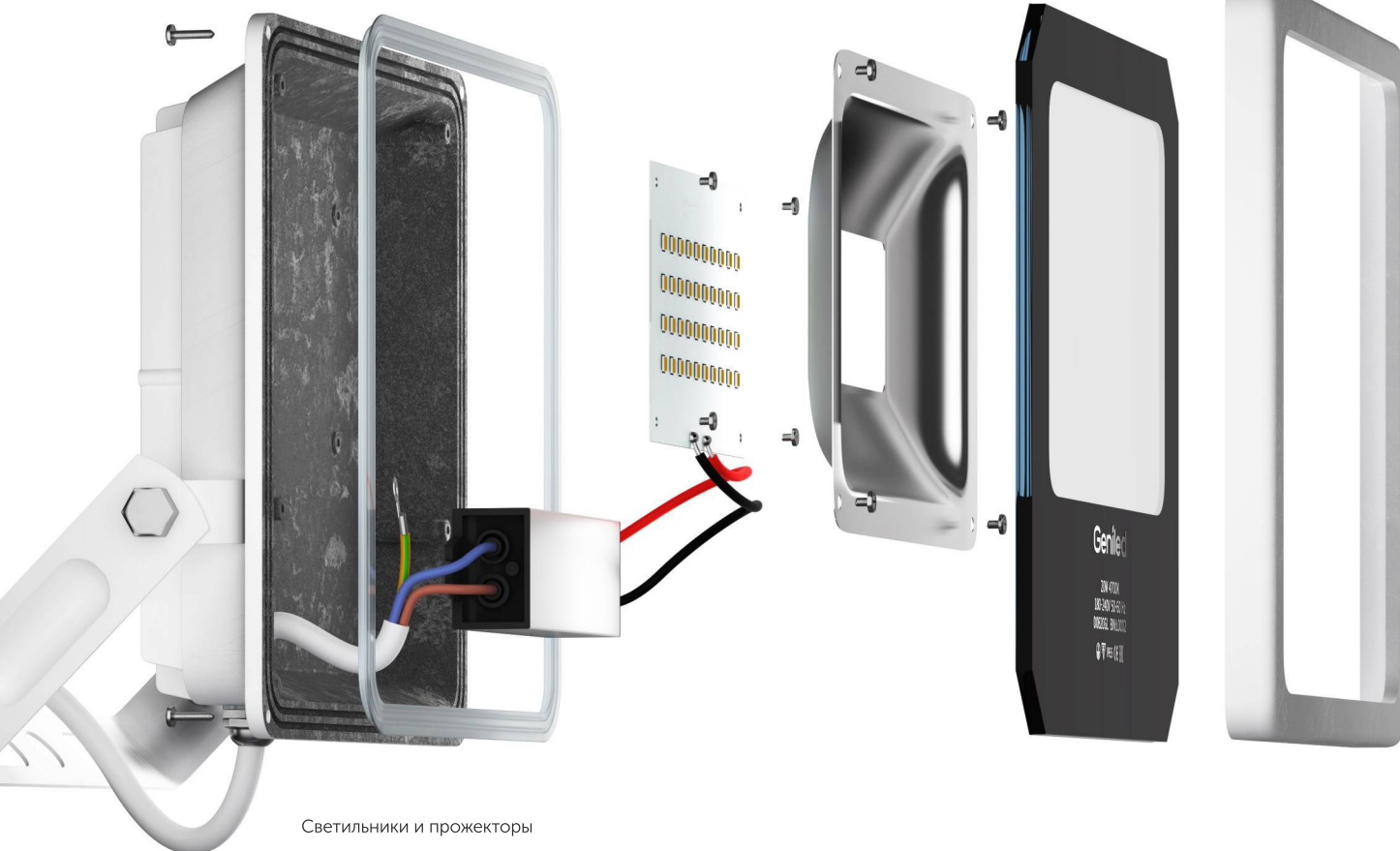
Атмосферные осадки и пыль не повредят прожектору, так как он имеет герметичный корпус (IP65) и химически защищен от коррозии.

Geniled СДП не боятся жары, так как имеют литые алюминиевые корпуса с радиаторами, которые обеспечивают оптимальный температурный режим для работы светодиодов.

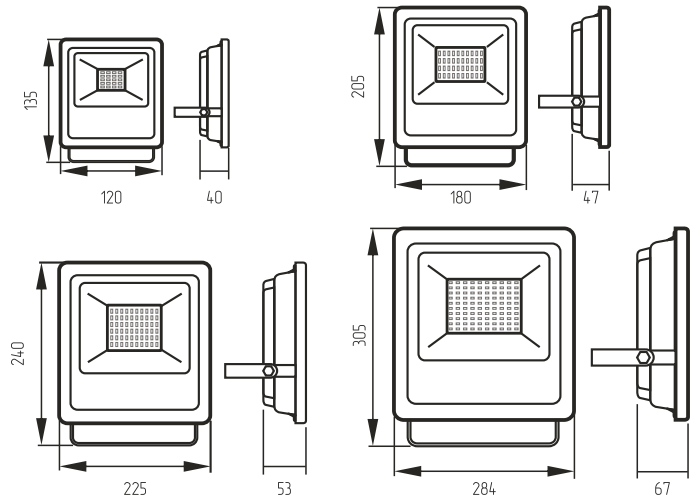
Кварцевое стекло останется прозрачным и не поцарапается не зависимо от перепадов температуры.

МОНТАЖ

Механизм крепления позволяет направить и надежно зафиксировать прожектор. На кронштейне предусмотрены несколько отверстий для удобного монтажа на любой поверхности.



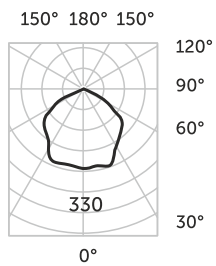
Светильники и прожекторы



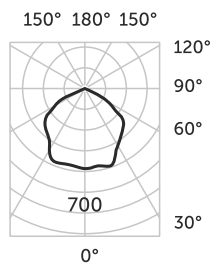
Ассортимент

Артикул	Светодиодный прожектор Geniled, модель:	Световой поток	Потребление	Замена прожектора с ГЛН	Угол рассеивания	Масса	Энерго-эффективность
11058	СДП-10Вт	850лм	10Вт	50Вт	120°	0.43кг	85лм/Вт
11059	СДП-20Вт	1650лм	20Вт	100Вт	120°	0.93кг	83лм/Вт
11060	СДП-30Вт	2500лм	30Вт	150Вт	120°	1.44кг	83лм/Вт
11061	СДП-40Вт	4300лм	50Вт	250Вт	120°	2.14кг	86лм/Вт

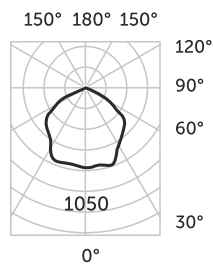
10Вт



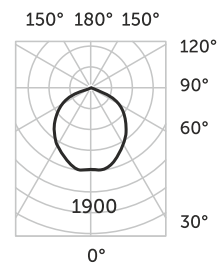
20Вт



30Вт



50Вт



Упаковка:

Индивидуальная x 1 Транспортная



СДП-10Вт	129x48x142мм	495x270x325мм x 40
СДП-20Вт	190x50x211мм	510x390x220мм x 20
СДП-30Вт	234x57x249мм	710x295x260мм x 15
СДП-50Вт	290x71x311мм	716x300x320мм x 10

Материал:

Алюминий, закаленное стекло

Способ монтажа:

Накладной

