

geniled

РУКОВОДСТВО ПО ЭКСПЛУАТАЦИИ СВЕТОДИОДНЫЙ СВЕТИЛЬНИК GENILED СЕРИИ КОЛОКОЛ

Спасибо, что выбрали Geniled. Перед установкой и эксплуатацией светильника ознакомьтесь с руководством.

1. ОБЩИЕ СВЕДЕНИЯ И НАЗНАЧЕНИЕ

- 1.1.** Светодиодный светильник Geniled Колокол предназначен для внутреннего и наружного освещения производственных площадей заводов и фабрик, складов и ангаров, а также других территорий и помещений.
- 1.2.** Светильник Geniled серии Колокол соответствует:
- Классу I защиты от поражения электрическим током.
 - Степени защиты от воздействия окружающей среды IP65 (по ГОСТ Р МЭК 60598-1-2011 и ГОСТ 14254-96) для светильников Колокол 150W и 200W, IP54 для светильников Колокол 50W и 100W

2. КОМПЛЕКТ ПОСТАВКИ

1. Светодиодный светильник Geniled серии Колокол..... 1 шт.
2. Кольцо с метрической резьбой..... 1 шт.
3. Упаковка..... 1 шт.
4. Руководство по эксплуатации..... 1 шт.

3. ТЕХНИЧЕСКИЕ ХАРАКТЕРИСТИКИ

Таблица 1. Технические характеристики светодиодного светильника серии Колокол

НАИМЕНОВАНИЕ	КОЛОКОЛ 50W	КОЛОКОЛ 100W	КОЛОКОЛ 150W	КОЛОКОЛ 200W
Входное напряжение	180-240 В, 50/60 Гц			
Потребляемая мощность	50 Вт	100 Вт	150 Вт	200 Вт
Световой поток	4500 лм	9000 лм	15000 лм	19500 лм
Угол рассеивания*	45°/60°/90°/120°			
Цветовая температура	4700 К			
Индекс цветопередачи	>75 Ra		>85 Ra	
Коэффициент мощности	>0,90		>0,98	
Возможность диммирования	Нет			
Светодиоды	COB Everlight		SMD Everlight	
Материал корпуса	Алюминий			
Тип охлаждения	Пассивное		Жидкостное	
Срок службы	>50 000 часов			
Рабочая температура	от -40° до +50° С		от -40° до +60° С	
Степень защиты	IP54		IP65	
Замена светильника с дуговой ртутной лампой	125 Вт	250 Вт	400 Вт	600 Вт
Габаритные размеры**	272×193×250 мм	272×193×280 мм	272×230×328,5 мм	272×230×420 мм
Вес	2,2 кг	3,7 кг	4,8 кг	5,5 кг

* Угол рассеивания определяется типом используемого диффузора. Диффузор в комплект поставки не входит

** Габаритные размеры в сборе с рым-болтом (см. рисунок 1).

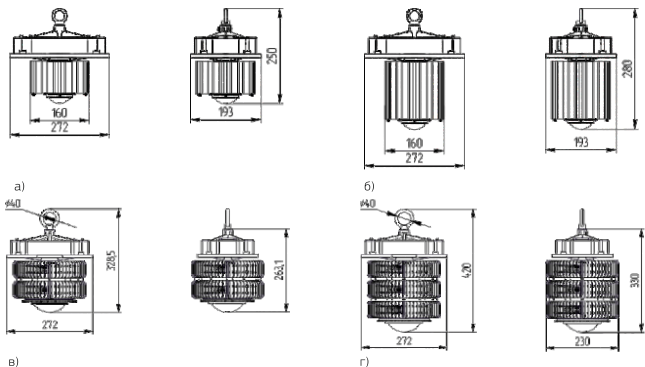


Рисунок 1 – Габаритные размеры светильников:

а) – Колокол 50W; б) – Колокол 100W; в) – Колокол 150W; г) – Колокол 200W.

4. ТРЕБОВАНИЯ ПО ТЕХНИКЕ БЕЗОПАСНОСТИ

- 4.1. Электромонтажные работы должны осуществляться квалифицированным персоналом, с группой допуска не менее III в соответствии с ПТЭЭП (Правила Технической Эксплуатации Электроустановок Потребителей) и ПТБЭП (Правила Технической Безопасности Электроустановок Потребителей).
- 4.2. Работы по монтажу и обслуживанию светильника Geniled Колокол должны производиться при отключенном питании электросети и в соответствии с требованиями ПУЭ (Правила Устройства Электроустановок) и ПТЭЭП.
- 4.3. Перед установкой светильника Geniled Колокол необходимо убедиться в соответствии напряжения питающей сети $220\text{В} \pm 10\%$ в соответствии с ГОСТ 13109-97.
- 4.4. Запрещается эксплуатация светильника Geniled Колокол с механическим повреждением корпуса и проводов питания.

Подключение светильника Geniled к поврежденной электропроводке запрещено!

5. ПРАВИЛА УСТАНОВКИ

- 5.1. Распакуйте светильник Geniled и убедитесь в отсутствии повреждений корпуса и рассеивателя.
 - 5.2. Перед монтажом к существующей питающей сети 220 В, отключите питание сети.
 - 5.3. Установите диффузор (поставляется отдельно) с помощью винтовых креплений на корпусе светильников Geniled
 - 5.4. Установите рым-болт путем вкручивания в светильник Geniled до упора. Подвесьте светильник* (см. рисунок 2, а, 1).
 - 5.5. Подсоедините провода питания к клемме светильника Geniled (см. рисунок 2, а, 2). При подключении необходимо соблюдать полярность.
 - 5.6. Подключите питание сети.
- *ВНИМАНИЕ: Светильники Колокол 150W, Колокол 200W с жидкостным охлаждением должны эксплуатироваться строго в вертикальном положении!**

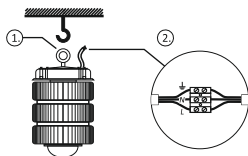


Рисунок 2 – Подключение и установка

6. ТЕХНИЧЕСКОЕ ОБСЛУЖИВАНИЕ

- 6.1.** Один-два раза в год (зависит от степени загрязнения), необходимо протирать светильник без применения чистящих средств.
- 6.2.** Проверять надежность подключения светильника к сети, при необходимости проводить ревизию соединения.

7. УТИЛИЗАЦИЯ

- 7.1.** Светодиодный светильник Geniled не требует специальной утилизации, т. к. в его составе отсутствуют вредные вещества, такие как ртуть и свинец.

ДОПОЛНИТЕЛЬНОГО ОБСЛУЖИВАНИЯ НЕ ТРЕБУЕТСЯ

УВАЖАЕМЫЙ ПОКУПАТЕЛЬ!

Данный гарантийный талон подтверждает отсутствие каких-либо дефектов в купленном Вами изделии. Условия гарантии действуют в рамках закона «О защите прав потребителей» и регулируются законодательством РФ.

1. УСЛОВИЯ ГАРАНТИИ

- 1.1.** Гарантийное обслуживание производится только в авторизованных сервисных центрах, путем ремонта или замены изделия с аналогичными потребительскими качествами; транспортировка до сервисного центра за счет Покупателя.
- 1.2.** На гарантийный ремонт принимается изделие, не имеющее механических повреждений, при предъявлении гарантийного талона изготовителя с отметкой даты продажи, либо иных документов подтверждающих, что гарантийный срок не истек (первичные учетные документы, товаросопроводительные документы, подтверждающие передачу изделия).
- 1.3.** После окончания гарантийного срока гарантийное обслуживание не предоставляется. В случае, если заявка на гарантийное обслуживание была подана до истечения гарантийного срока, гарантийное обслуживание изделия выполняется.
- 1.4.** Изделие принимается на гарантийный ремонт в упаковке, которая обеспечивает сохранность при транспортировке всех комплектующих.
- 1.5.** Утраченный гарантийный талон не восстанавливается.
- 1.6.** В случае утери гарантийного талона, гарантийный период составляет 12 месяцев с даты выпуска изделия, согласно закону «О защите прав потребителей».
- 1.7.** Условия гарантии на изделие распространяются в случае снижения светового потока более чем на 30%.
- 1.8.** Гарантийный срок эксплуатации изделия составляет 36 месяцев со дня продажи покупателю.
- 1.9.** При несоблюдении правил хранения и транспортировки организациями-посредниками, предприятие-изготовитель не несет ответственности перед конечными покупателями за сохранность и качество продукции.

2. ГАРАНТИЯ НА ИЗДЕЛИЯ И КОМПЛЕКТУЮЩИЕ НЕ ДЕЙСТВУЕТ В СЛЕДУЮЩИХ СЛУЧАЯХ

- 2.1.** Изделие имеет следы вскрытия или ремонта лицами или организациями, не уполномоченными для проведения таких работ.
- 2.2.** Недостатки изделия возникли вследствие нарушения потребителем условий транспортировки, хранения, монтажа или использования изделия, с нарушением установленных в руководстве условий, или из-за небрежного обращения с изделием.
- 2.3.** Частичного выхода из строя электронных компонентов, не повлекший за собой спад суммарного светового потока более чем на 30%.
- 2.4.** Неправильная транспортировка при возврате на завод-изготовитель или авторизованному поставщику сервисных услуг.
- 2.5.** Недостатки изделия, в том числе повреждения, вызванные не зависящими от производителя причинами, такими как перепады напряжения питающей сети свыше допустимого рабочего значения, природные явления или стихийные бедствия, пожар и т.п.
- 2.6.** Неправильное подключение изделия с другими системами.
- 2.7.** Дефекты системы или ее элементов, в которой использовалось данное изделие.

- 2.8.** Использование рабочих параметров, отличных от обозначенных в руководстве по эксплуатации, прилагаемом к изделию.
- 2.9.** Внесение конструктивных изменений в изделие без согласования с заводом-изготовителем, а также установка комплектующих, не предусмотренных технической документацией и техническим паспортом.

3. ПРАВИЛА ТРАНСПОРТИРОВКИ И ХРАНЕНИЯ

- 3.1.** Изделие транспортируется в штатной транспортной упаковке любым видом транспорта при условии его защиты от механических повреждений и непосредственного воздействия атмосферных осадков.
- 3.2.** Допускается хранение изделий без упаковки на стеллажах в закрытых сухих отапливаемых помещениях, в условиях, исключающих воздействие на них нефтепродуктов и агрессивных сред, на расстоянии не менее одного метра от нагревательных приборов.
- 3.3.** Температура хранения от -50 до +40 °С при относительной влажности не более 95%.

4. ЗАПРЕЩАЕТСЯ

- 4.1.** Установка изделия при подключенном напряжении.
- 4.2.** Эксплуатация изделия без заземления.
- 4.3.** Самостоятельный ремонт изделия.
- 4.4.** Использование светильника Geniled для иных целей.

5. СВИДЕТЕЛЬСТВО О ПРИЕМКЕ

Светодиодный светильник Geniled соответствует требованиям безопасности ТР ТС 004/2011, ТР ТС 020/2011 и признан годным к эксплуатации.

Изготовлено по заказу: ООО «ИнПродакшн»

Email: info@in-prod.ru

Производитель: LONYUNG LED LIGHTING CO.,LTD, No39, East Jucheng Road, Xiaolan Town, Zhongshan City, Guangdong Province, China.

Дата выпуска

Модель

36 месяцев
(срок гарантии)

Наименования
торговой организации

Дата продажи

Подпись продавца (М.П.)

Товар получен в исправном состоянии.
С условиями гарантии ознакомлен и согласен.

Подпись покупателя